

РУКОВОДСТВО ПО ЭКСПЛУАТАЦИИ



Произведено по технологии: VALTEC s.r.l., Via Pietro Cossa, 2, 25135-Brescia, ITALY
Изготовитель: RASTELLI Rubinetterie S.p.A.; Regione Monticelli; 10/14; 28045 Inverio (NO); ITALY



РУКОВОДСТВО ПО ЭКСПЛУАТАЦИИ

КЛАПАН ПРЕДОХРАНИТЕЛЬНЫЙ МАЛОПОДЪЕМНЫЙ ПРУЖИННЫЙ РЕГУЛИРУЕМЫЙ

Модель: **VT.1831.RG**

РЭ - 47136

Разработано в соответствии с требованиями ГОСТ Р 2.601-2019 и ТР ТС 032/2013

РУКОВОДСТВО ПО ЭКСПЛУАТАЦИИ

1. Назначение и область применения.

1.1. Клапан предназначен для сброса рабочей среды в атмосферу или в отводящий трубопровод при увеличении давления выше давления настройки на паровых или водогрейных котлах, сосудах, работающих под давлением, и напорных трубопроводах.

1.2. В качестве рабочей среды может использоваться вода, водяной пар, воздух, растворы этиленгликоля и пропиленгликоля, природный газ, СУГ и другие жидкие и газообразные среды, не агрессивные по отношению к латуни и политетрафторэтилену (тефлону).

1.3. Клапан может настраиваться на требуемое давление срабатывания в диапазоне, указанном в таблице технических характеристик.

1.4. Конструкция клапана не предусматривает возможность принудительного открытия.

1.5. В соответствии с п.5.7.5 ГОСТ 24856-2014 «Арматура трубопроводная. Термины и определения» клапан относится к «малоподъемным» (low lift safety/relief valve), т.е. ход запирающего элемента клапана не превышает 1/20 от наименьшего диаметра седла.

2. Технические характеристики

Характеристика	Значение для размера:							
	1/2"	3/4"	1"	1 1/4"	1 1/2"	2"	2 1/2"	3"
Номинальное давление, PN, МПа	1,6							
Диапазон давлений настройки ¹ , Pн, МПа	0,1...1,6							
Диаметр седла, d, мм	13	19	25	31	38	48	63	76
Площадь седла, F, см ²	1,33	2,83	4,91	7,54	11,3	18,1	31,2	45,3
Расчетная высота подъема золотника (1/20d), h, мм	0,65	0,95	1,25	1,55	1,9	2,4	3,15	3,8
Расчетная площадь сечения проточной части, S, (S=3,14dh), см ²	0,27	0,57	0,98	1,51	2,27	3,62	6,23	9,07
Коэффициент расхода для	0,139	0,111	0,122	0,141	0,140	0,133	0,138	0,132

Разработано в соответствии с требованиями ГОСТ Р 2.601-2019 и ТР ТС 032/2013

РУКОВОДСТВО ПО ЭКСПЛУАТАЦИИ

газа и пара ⁴								
Коэффициент расхода для жидкостей ³	0,521	0,533	0,570	0,538	0,530	0,513	0,547	0,545
Предельный монтажный момент, Нм	35	45	65	90	130	160	210	290
Давление заводской настройки, P _{н0} , МПа	0,3							
Давление начала открывания, P _н , МПа	P _п =1,1P _н							
Допускаемое давление за клапаном ² , P _в , МПа	P _в =0,1P _н							
Давление закрытия, P _з , МПа	P _з =0,8P _н							
Максимальная температура рабочей среды, °С	180							
Допускаемые протечки в затворе при рабочем давлении, см ³ /мин	0							
Температура окружающей среды, °С	-25 ... +60							
Средний полный ресурс, циклов	5000							
Средняя наработка на отказ, циклов	2000							
Расчетный срок службы, лет	15							
Ремонтопригодность	ремонтопригоден							

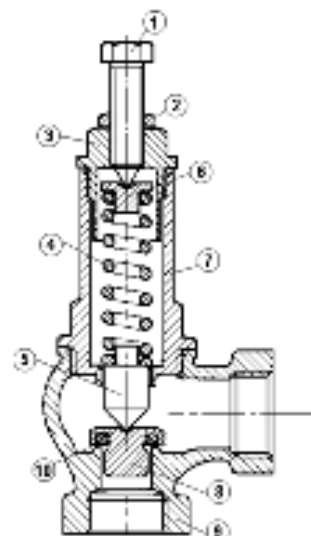
Примечания:

- 1- максимальное устанавливаемое давление, при котором клапан закрыт и обеспечивает герметичность системы (при отсутствии давления в отводящем трубопроводе);
- 2- максимально допустимое давление в отводящем трубопроводе (противодавление), при котором клапан сохраняет свои настроечные характеристики;
- 3- отношение фактической пропускной способности к пропускной способности, рассчитанной без учета сопротивления клапана;
- 4- отношение фактической пропускной способности к пропускной способности, рассчитанной через идеальное сопло.

Разработано в соответствии с требованиями ГОСТ Р 2.601-2019 и ТР ТС 032/2013

РУКОВОДСТВО ПО ЭКСПЛУАТАЦИИ

3. Устройство и принцип работы.



Клапан состоит из корпуса 9, в котором расположен золотник (тарелка) 8 с прокладкой 10. Золотник через толкатель 5 подпружинен пружиной 4, расположенной в стакане 7, защищающем пружину от внешних воздействий. При помощи регулировочного винта 1 с контрящей гайкой 2 можно регулировать степень предварительного сжатия пружины, изменяя положение упорной втулки 6. Стакан закрыт пробкой 3, имеющей канал для регулировочного винта.

Превышение давления настройки вызывает сжатие пружины и открытие золотника со сбросом среды через выходной патрубок.

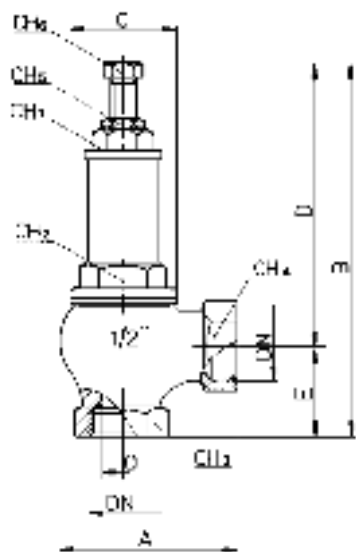
4. Материалы основных деталей

Поз.	Деталь	Материал
1	Регулировочный винт	Латунь CW 614N
2	Контрящая гайка	
3	Пробка	
4	Пружина	Сталь оцинкованная С72
5	Толкатель	Латунь CW 614N
6	Втулка упорная	
7	Корпус клапана до 1"	Латунь CW 617N
7*	Корпус клапана более 1"	Бронза БрОЦС5-5-5
8	Золотник	Латунь CW 614N
9	Стакан 1/2"-1"	Латунь CW 617N
9*	Стакан, более 1"	Бронза БрОЦС5-5-5
10	Прокладка	Тефлон Р.Т.Ф.Е

Разработано в соответствии с требованиями ГОСТ Р 2.601-2019 и ТР ТС 032/2013

РУКОВОДСТВО ПО ЭКСПЛУАТАЦИИ

5. Номенклатура и габаритные размеры



DN	A	B	C	D	E	O	CH ₁	CH ₂	CH ₃	CH ₄	CH ₅	CH ₆	Вес, гр.
1/2"	56	122	34	94	28	13	17	25	29	29	12	12	383
3/4"	64	149	41	113	33	19	23	30	34	34	14	14	621
1"	76	163	49	119	33	25	25	33	40	40	14	14	886
1 1/4"	90	192	55	147	43	31	27	42	53	53	17	17	1 500
1 1/2"	100	218	65	161	50	38	31	50	60	60	20	20	2 061
2"	124	247	82	173	57	48	37	58	73	73	20	20	3 080
2 1/2"	135	280	108	225	75	63	40	72	89	89	23	23	5760
3"	145	293	114	240	90	76	40	78	100	100	23	23	7380

РУКОВОДСТВО ПО ЭКСПЛУАТАЦИИ

6. Основные положения по расчету

6.1. Давление настройки клапана вычисляется по формуле:

$P_H = 1,1P_p + P_T + P_B$, где:

P_p – расчетное рабочее избыточное давление в системе на уровне установки клапана;

P_T – потери давления на участке подводящего к клапану трубопровода;

P_B – противодействие на выходе из клапана (при сбросе в атмосферу $P_B = 0$).

6.2. Пропускная способность клапана G , кг/час может определяться по приведенным графикам (расход приведен при сбросе в атмосферу) или по формуле:

$$G = K_1 \cdot \alpha \cdot F \cdot (K_2 \cdot \rho)^{0,5}, \text{ где:}$$

K_1 – коэффициент свойств рабочей среды:

-0,76 для насыщенного пара;

-0,753 для перегретого пара;

-1,59 для жидкостей;

-0,77 для воздуха;

α – коэффициент расхода,

K_2 – коэффициент давления (для газов $K_2 = P_1 + 1$, для жидкостей

$$K_2 = P_1 - P_2), \text{ бар;}$$

F – расчетная площадь сечения клапана, мм²

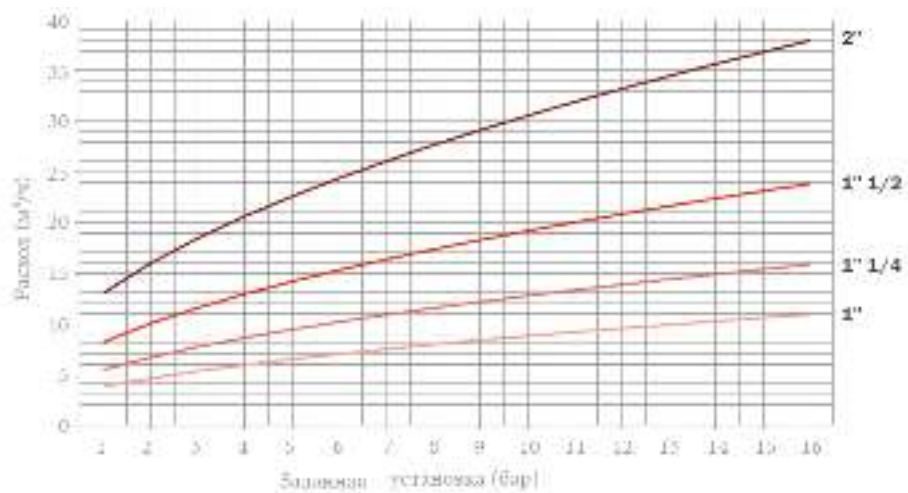
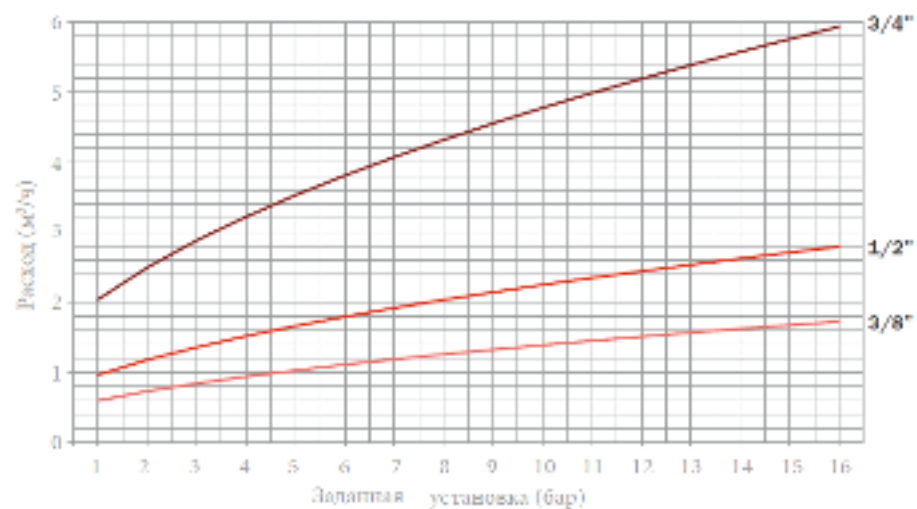
ρ – плотность среды при расчетных условиях, кг/м³;

P_1 – максимальное избыточное давление перед седлом клапана, бар;

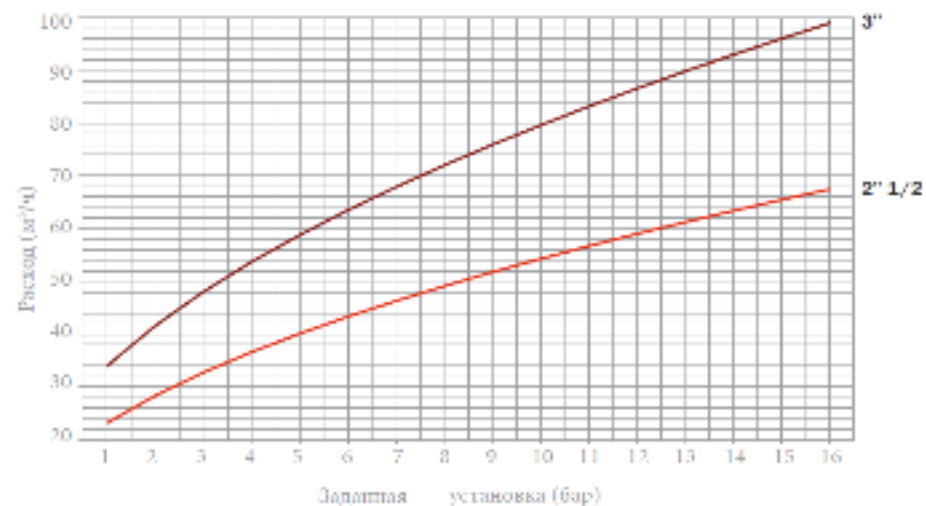
P_2 – максимальное избыточное давление после клапана, бар.

РУКОВОДСТВО ПО ЭКСПЛУАТАЦИИ

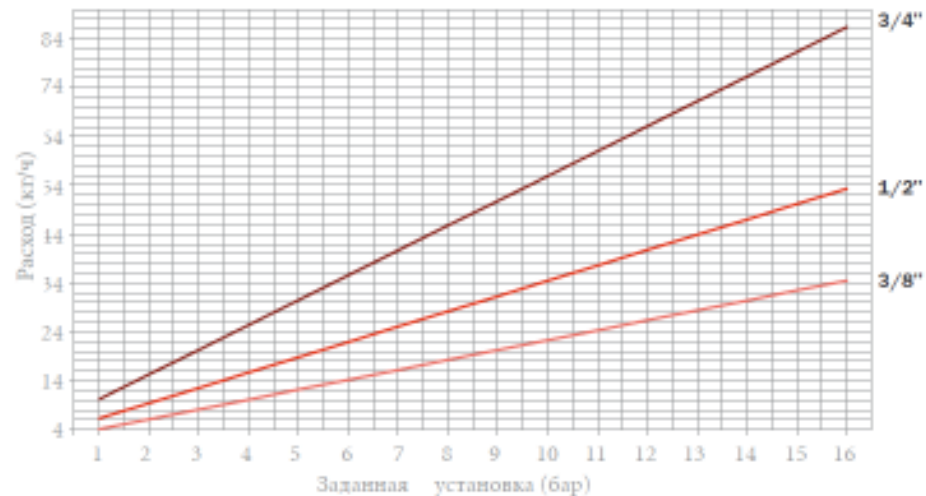
Графики производительности по воде



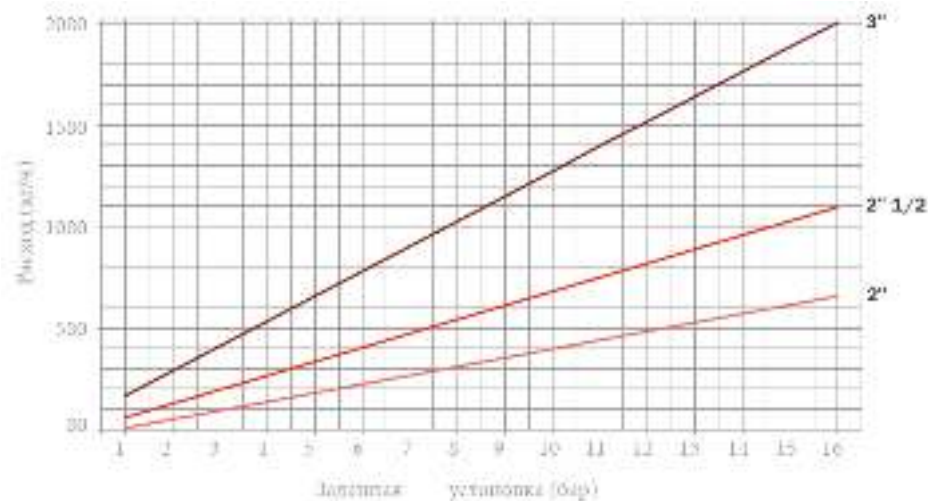
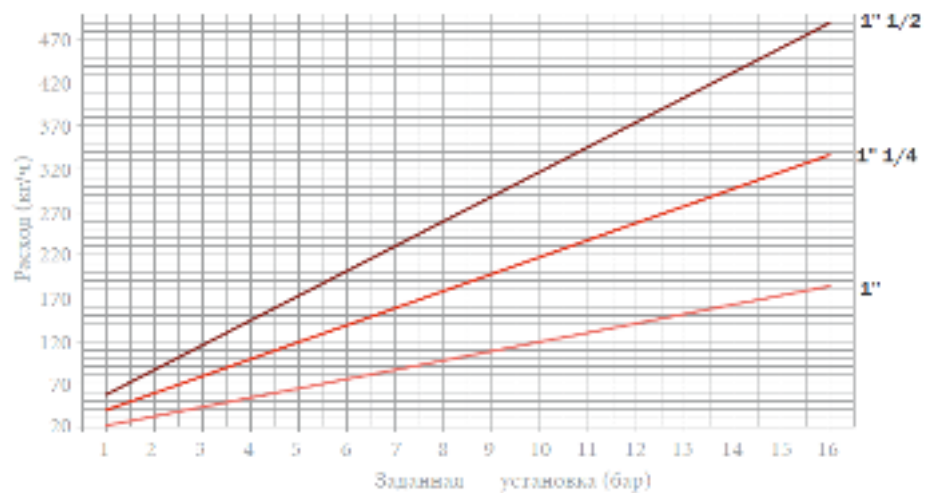
РУКОВОДСТВО ПО ЭКСПЛУАТАЦИИ



Графики производительности по газу

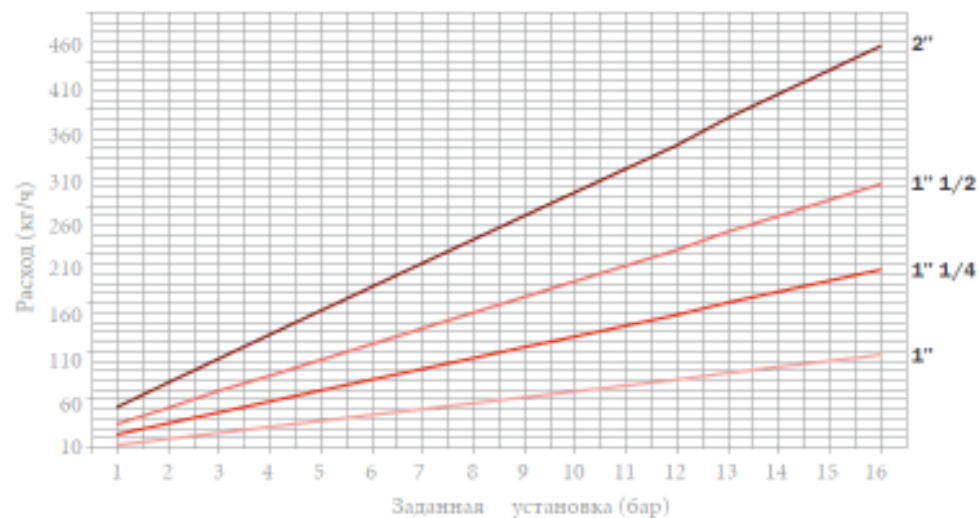
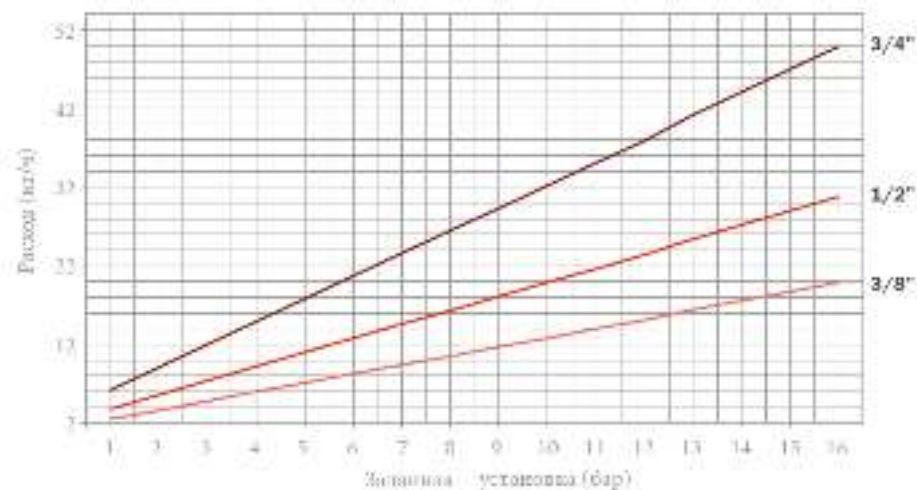


РУКОВОДСТВО ПО ЭКСПЛУАТАЦИИ

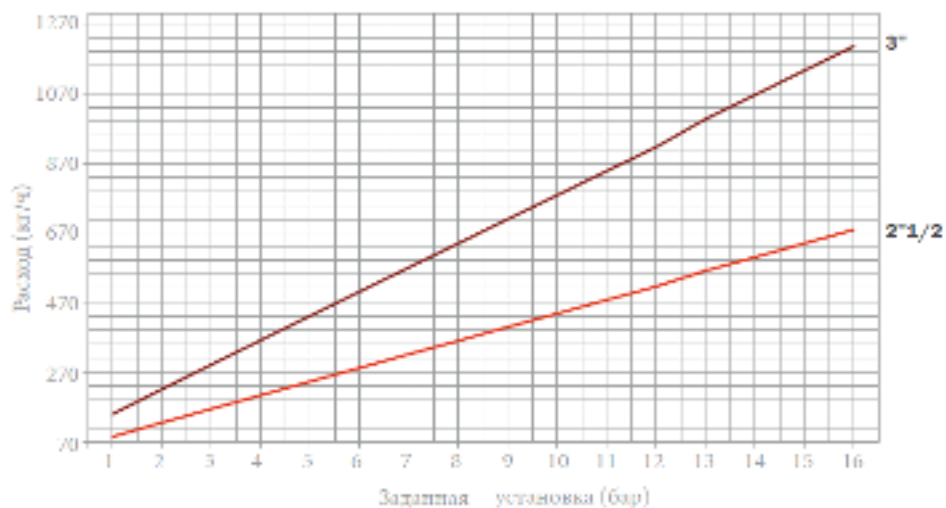


РУКОВОДСТВО ПО ЭКСПЛУАТАЦИИ

Графики производительности по насыщенному пару



РУКОВОДСТВО ПО ЭКСПЛУАТАЦИИ



6.3. В соответствии с п.10.2.12 СП 89.13330.2016 при расчете клапанов можно воспользоваться следующими формулами:

- для водогрейных котлов с естественной циркуляцией:

$$ndh = 0,516Q$$

- для водогрейных котлов с принудительной циркуляцией:

$$ndh = 0,258Q$$

где: n - число предохранительных клапанов;

d - диаметр клапана, мм;

h - высота подъема клапанов, мм;

Q - максимальная производительность котла, Вт.

Максимальная тепловая мощность водогрейного котла с принудительной циркуляцией, которую может обслужить один клапан, рассчитанная по формуле п.6.3.

Ду клапана	1/2"	3/4"	1"	1 1/4"	1 1/2"	2"	2 1/2"	3"
Мощность агрегата, КВт	32,8	70,0	121,1	186,2	279,8	446,5	769,2	1119

РУКОВОДСТВО ПО ЭКСПЛУАТАЦИИ

6.4. По требованиям п.5.1. ГОСТ 24570 –81*, **необходимая пропускная способность** клапанов для водогрейных котлов определяется из условий пропуска вскипевшего теплоносителя:

$G > Q/\gamma$, где:

G – суммарная пропускная способность клапанов, кг/час;

Q -теплопроизводительность котла, Дж/час;

γ –теплота испарения, (для воды-2256000 Дж/кг).

Для паровых котлов пропускная способность клапана должна обеспечивать пропуск пара в количестве паропроизводительности установки.

7. Указания по монтажу.

7.1. Клапан должен монтироваться таким образом, чтобы регулировочный винт находился наверху в вертикальном положении.

7.2. Площадь сечения отводной трубы должна быть не меньше двойной площади сечения седла предохранительного клапана.

7.3. Устройство запорных устройств на подводящем к клапану трубопроводе не допускается.

7.4. Клапан должен устанавливаться на расстоянии не более, чем 1 м от защищаемого агрегата.

7.5. Отводящий от клапана трубопровод должен иметь устройство для разрыва струи.

7.6. При расположении на одном патрубке нескольких предохранительных клапанов, площадь поперечного сечения патрубка должна быть не менее 1,25 суммарной площади сечения седел клапанов.

7.7. Отбор рабочей среды от патрубков и участков подводящих к клапану трубопроводов не допускается.

7.8. Монтаж клапана следует производить с соблюдением требований СП 73.13330.2016.

РУКОВОДСТВО ПО ЭКСПЛУАТАЦИИ

8. Указания эксплуатации и техническому обслуживанию

- 8.1. Изделия должны эксплуатироваться при условиях, изложенных в таблице технических характеристик.
- 8.2. Настройка клапана на необходимое давление срабатывания производится на гидравлическом стенде или на смонтированной системе при ее опрессовке. При этом срабатывание клапана необходимо проверить не менее 5 раз. Настраечное положение регулировочного винта фиксируется затяжкой конtringей гайки. После затяжки гайки необходимо повторно произвести испытание клапана на срабатывание.
- 8.3. Не допускается замораживание рабочей среды внутри клапана.
- 8.4. В связи с изменениями физических свойств пружины с течением времени, перенастройку клапана следует проводить не реже, чем через 12 месяцев.
- 8.5. К обслуживанию клапана допускается только квалифицированный персонал, ознакомленный с требованиями безопасности при работе с клапаном.

9. Критические отказы и действия при них

№	Признак отказа	Вероятная причина	Действия обслуживающего персонала
1	Утечка рабочей среды через отводящий патрубков клапана	Засорение седла клапана	Произвести несколько принудительных открытий клапана. Если это не устранило утечку - разборка и прочистка седла клапана.
2		Поломка пружины клапана	Замена пружины
3		Повреждение прокладки золотника	Замена прокладки

Разработано в соответствии с требованиями ГОСТ Р 2.601-2019 и ТР ТС 032/2013

РУКОВОДСТВО ПО ЭКСПЛУАТАЦИИ

4	Утечка через корпус клапана	Трещина корпуса	Замена клапана
5	Клапан срабатывает каждый раз на разном давлении	Пружина изменила свои физические свойства	Замена пружины
6	Утечка через резьбовое соединение	Некачественное выполнение резьбового соединения	Перепакровка соединения

10. Условия хранения и транспортировки

- 10.1. В соответствии с ГОСТ 19433-88 изделия не относятся к категории опасных грузов, что допускает их перевозку любым видом транспорта в соответствии с правилами перевозки грузов, действующими на данном виде транспорта.
- 10.2. Изделия должны храниться в упаковке предприятия – изготовителя по условиям хранения 3 по таблице 13 ГОСТ 15150-69.
- 10.3. Транспортировка изделий должна осуществляться в соответствии с условиями 5 по таблице 13 ГОСТ 15150-69.

11. Утилизация

- 11.1. Утилизация изделия (переплавка, захоронение, перепродажа) производится в порядке, установленном Законами РФ от 04 мая 1999 г. № 96-ФЗ "Об охране атмосферного воздуха" (с изменениями и дополнениями), от 24 июня 1998 г. № 89-ФЗ (с изменениями и дополнениями) "Об отходах производства и потребления", от 10 января 2002 № 7-ФЗ « Об охране окружающей среды» (с изменениями и дополнениями), а также другими российскими и региональными нормами, актами,

Разработано в соответствии с требованиями ГОСТ Р 2.601-2019 и ТР ТС 032/2013

РУКОВОДСТВО ПО ЭКСПЛУАТАЦИИ

правилами, распоряжениями и пр., принятыми во исполнение указанных законов.

РУКОВОДСТВО ПО ЭКСПЛУАТАЦИИ